



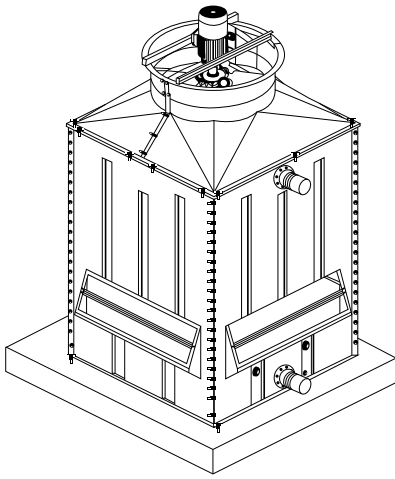
## ASP 420 e 550



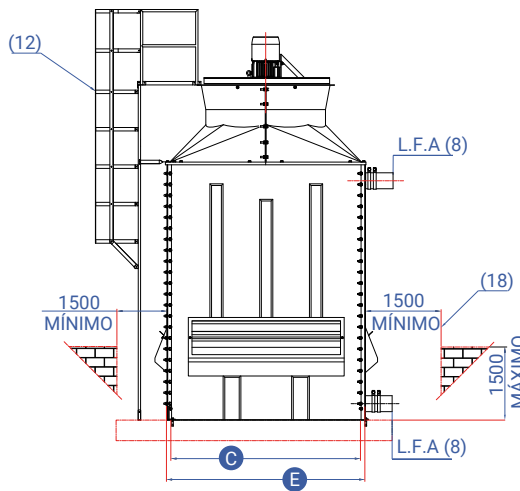
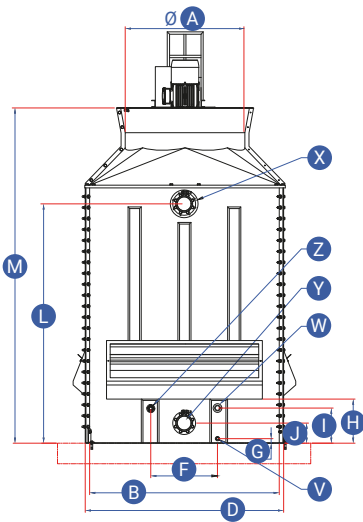
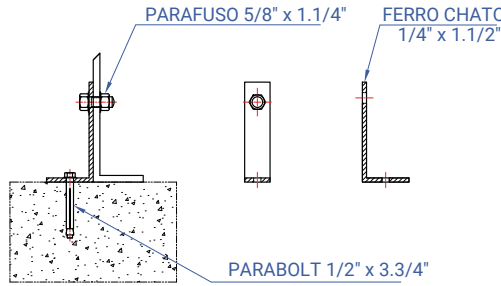
A torre de resfriamento é um equipamento projetado com foco na transferência de calor residual originado de um determinado processo industrial para a atmosfera, por meio da dissipação térmica evaporativa, baixando a temperatura da água circulante.

Os modelos **ASP (ASPIRAÇÃO) 420 e 550**, com tiragem de ar aspirado em contracorrente à água, possuem ventilação de forma induzida, ou seja, de dentro para fora, com captação de ar na horizontal e descarga de ar na vertical em movimento ascendente, silenciado por ventilador axial com baixo consumo de energia.

Fabricadas em PRFV (Poliéster Reforçado em Fibra de Vidro), destacam-se pela alta resistência à corrosão e são projetadas em diversos tamanhos, podendo, inclusive, serem mais compactas para a instalação em espaços reduzidos, sendo despachadas totalmente montadas, não havendo necessidade de execução de serviços de montagem e instalação em campo, ou seja, são plug in play.



**DETALHE DO CHUMBADOR**

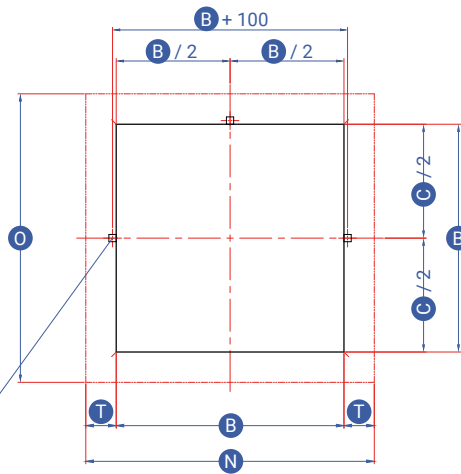
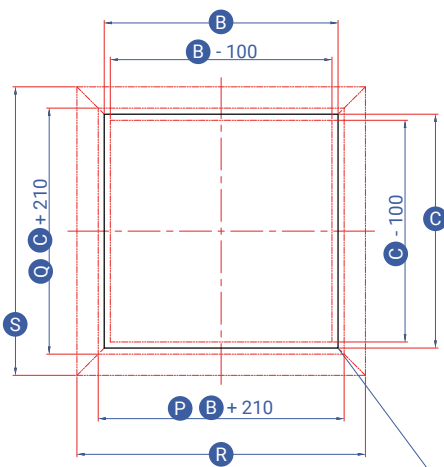
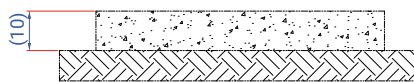


**BASE EM CONCRETO OU ALVENARIA**

**TORRES SEM BACIA**



**TORRES COM BACIA**



PONTOS DE FIXAÇÃO (FURAR NA MONTAGEM)

**OBSERVAÇÕES GERAIS**

1. CONEXÃO V = DRENAGEM, ROSCA BSP
2. CONEXÃO W = TRANSBORDO, ROSCA BSP
3. CONEXÃO X = ENTRADA DE ÁGUA QUENTE, ATRAVÉS DE MANGOTE DE BORRACHA
4. CONEXÃO Y = SAÍDA DE ÁGUA RESFRIADA, ATRAVÉS DE MANGOTE DE BORRACHA
5. CONEXÃO Z = ENTRADA DE ÁGUA DE REPOSIÇÃO (TORNEIRA BOIA)
6. CONEXÕES DE ENTRADA E SAÍDA DE ÁGUA, ATRAVÉS DE MANGOTE DE BORRACHA
7. DIMENSÕES EM MILÍMETROS (MM)
8. L.F.A = LIMITE DE FORNECIMENTO ALFATERM
9. PREVER SUPORTE DE APOIO PARA A TUBULAÇÃO
10. A CONSTRUÇÃO DA BASE DE APOIO DA TORRE DEVERÁ SER EM CONCRETO OU ALVENARIA, LISA E NIVELADA, E DE RESPONSABILIDADE DO CLIENTE
11. AS COTAS "L" E "M" VARIAM ENTRE OS MODELOS 420 E 550
12. QUALQUER OBSTÁCULO NO ENTORNO DA TORRE DEVERÁ TER A APROVAÇÃO DA ALFATERM
13. PRESSÃO REQUERIDA NA ENTRADA DE ÁGUA QUENTE = 3 MCA
14. BG = ENCHIMENTO TIPO BLOCOS DE GRADES EM FORMATO DE ONDAS CRUZADAS EM POLIPROPILENO, POLIPROPILENO ANTI-CHAMA V-0 OU POLIPROPILENO ANTI-CHAMA V-2
15. BRT = ENCHIMENTO TIPO BARRAS DE RESPINGO TUBULARES EM POLIPROPILENO, POLIPROPILENO ANTI-CHAMA V-0 OU POLIPROPILENO ANTI-CHAMA V-2
16. BF = ENCHIMENTO TIPO BLOCOS DE FILME EM PVC
17. CALHA COLETORA DE RESPINGO INCORPORADA
18. OBSERVAR A DISTÂNCIA MÍNIMA DE 1500 MM PARA PAREDES E OBSTÁCULOS
19. SUJEITO A MODIFICAÇÕES, SEM AVISO-PRÉVIO
20. TORRES COM MAIS DE 5 CAMADAS DE ENCHIMENTO DEVERÃO SER CONSULTADAS

EXEMPLO DE ESPECIFICAÇÃO	ASPIRAÇÃO	ASP
	MODELO	420
	Nº DE CAMADAS DE ENCHIMENTO	2
	POTÊNCIA DO MOTOR	10
	Nº DE PÓLOS DO MOTOR	10
	TIPO DE ENCHIMENTO	BG
	VENTILADOR AXIAL	A

MODELO	A	B	C	D	E	F	G	H	I	J	L		M		N	O	P	Q	R	S	T	CONEXÕES					VOLUME DE ÁGUA NA BACIA		COM VENTILADOR AXIAL					
											Nº DE CAMADAS DE ENCHIMENTO											Nº DE CAMADAS DE ENCHIMENTO					CONEXÕES ROSCA BSP		FLANGEADAS			Emb.	Oper.	
											2	3	4	5								2	3	4	5	V	W	X	Y	Z	(LITROS)			
ASP 420	1300	2050	2050	2170	2170	730	50	430	350	160	2600	3350	3610	4390	2550	2550	2260	2260	3140	3140	250	1"	2"	6"	6"	1.1/4"	1400	950	2750					
ASP 550	1300	2050	2680	2170	2800	730	50	430	350	160	2600	3350	3710	4490	2550	3180	2260	2890	3140	3770	250	1"	2"	6"	6"	1.1/4"	1900	1155	3550					