



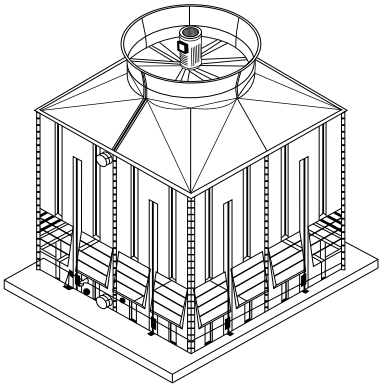
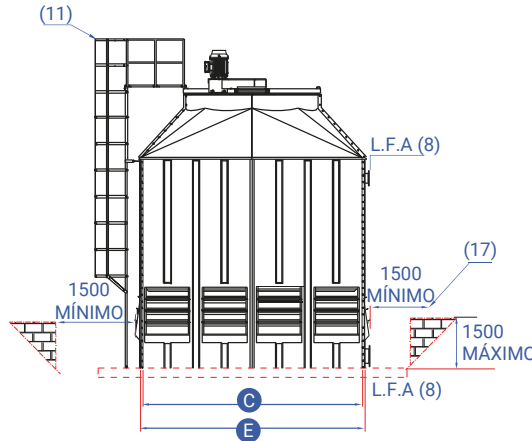
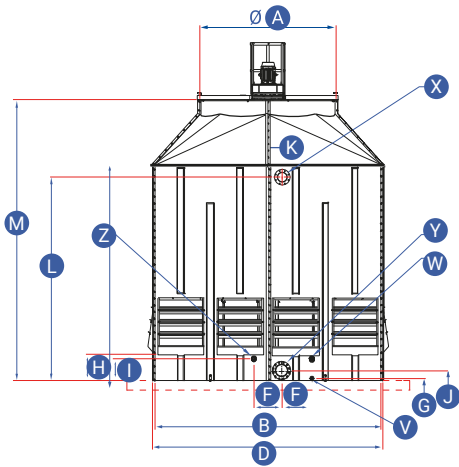
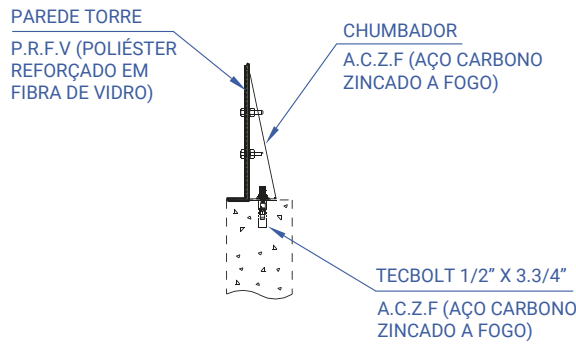
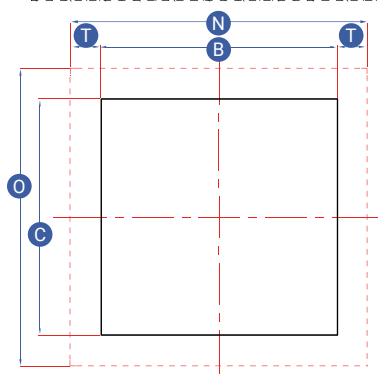
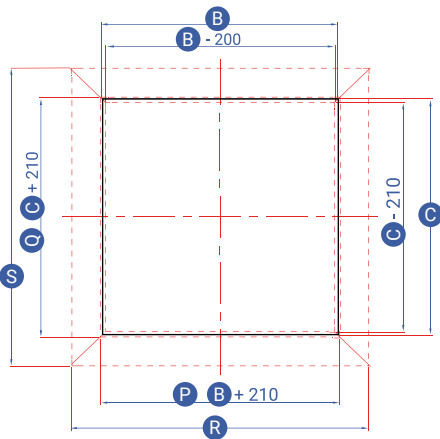
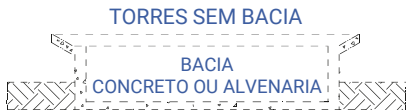
ASP 1070 a 5500



A torre de resfriamento é um equipamento projetado com foco na transferência de calor residual originado de um determinado processo industrial para a atmosfera, por meio da dissipação térmica evaporativa, baixando a temperatura da água circulante.

Os modelos **ASP (ASPIRAÇÃO) 1070, 1400, 1800, 2100, 2400, 3100, 3800, 4500 e 5500**, com tiragem de ar aspirado em contracorrente à água, possuem ventilação de forma induzida, ou seja, de dentro para fora, com captação de ar na horizontal e descarga de ar na vertical em movimento ascendente, silenciado por ventilador axial com baixo consumo de energia.

Fabricadas em PRFV (Poliéster Reforçado em Fibra de Vidro), destacam-se pela alta resistência à corrosão e são projetadas em diversos tamanhos, sendo despachadas totalmente desmontadas, necessitando da execução de serviços de montagem e instalação em campo.


DETALHE DO CHUMBADOR

BASE EM CONCRETO OU ALVENARIA

OBSERVAÇÕES GERAIS

1.	CONEXÃO V = DRENAGEM, ROSCA BSP
2.	CONEXÃO W = TRANSBORDO, ROSCA BSP
3.	CONEXÃO X = ENTRADA DE ÁGUA QUENTE, CONFORME NORMA ANSI B16.5 (#150 LIBRAS)
4.	CONEXÃO Y = SAÍDA DE ÁGUA FRIA, CONFORME NORMA ANSI B16.5 (#150 LIBRAS)
5.	CONEXÃO Z = ENTRADA DE ÁGUA DE REPOSIÇÃO (TORNEIRA BOIA)
6.	CONEXÕES DE ENTRADA E SAÍDA DE ÁGUA, ATRAVÉS DE MANGOTE DE BORRACHA
7.	DIMENSÕES EM MILÍMETROS (MM)
8.	L.F.A. = LIMITE DE FORNECIMENTO ALFATERM
9.	PREVER SUPORTE DE APOIO PARA A TUBULAÇÃO
10.	A CONSTRUÇÃO DA BASE DE APOIO DA TORRE DEVERÁ SER EM CONCRETO OU ALVENARIA, LISA, NIVELADA E DE RESPONSABILIDADE DO CLIENTE
11.	QUALQUER OBSTÁCULO NO ENTORNO DA TORRE DEVERÁ TER A APROVAÇÃO DA ALFATERM
12.	PRESSÃO REQUERIDA NA ENTRADA DE ÁGUA QUENTE, CONFORME FOLHA DE DADOS
13.	BG = ENCHIMENTO TIPO BLOCOS DE GRADES EM FORMATO DE ONDAS CRUZADAS EM POLIPROPILENO, POLIPROPILENO ANTI-CHAMA V-0 OU POLIPROPILENO ANTI-CHAMA V-2
14.	BRT = ENCHIMENTO TIPO BARRAS DE RESPINGO TUBULARES EM POLIPROPILENO, POLIPROPILENO ANTI-CHAMA V-0 OU POLIPROPILENO ANTI-CHAMA V-2
15.	BF = ENCHIMENTO TIPO BLOCOS DE FILME EM PVC
16.	CALHA COLETORES DE RESPINGO INCORPORADA
17.	OBSERVAR A DISTÂNCIA MÍNIMA DE 1500 MM PARA PAREDES E OBSTÁCULOS
18.	DIÂMETROS "X" E "Y", DIMENSIONADOS CONFORME VAZÃO DE PROJETO FORNECIDO PELO CLIENTE
19.	A DIMENSÃO "K" DEPENDE DIRETAMENTE DO DIMENSIONAMENTO, CONFORME OBSERVAÇÃO 18

EXEMPLO DE ESPECIFICAÇÃO

ASPIRAÇÃO	ASP
MODELO	1070
Nº DE CAMADAS DE ENCHIMENTO	2
POTÊNCIA DO MOTOR	7.5
Nº DE PÓLOS DO MOTOR	14
TIPO DE ENCHIMENTO	BG
VENTILADOR AXIAL	A

MODELO	A	INTERNO TORRE		EXTERNO TORRE		F	G	H	I	J	K	L					M					N	O	P	Q	R	S	T	CONEXÕES					VOLUME DE ÁGUA NA BACIA		COM VENTILADOR AXIAL	
		B	C	D	E							Nº DE CAMADAS DE ENCHIMENTO					Nº DE CAMADAS DE ENCHIMENTO												CONEXÕES ROSCA BSP		FLANGEADAS			Emb.	Oper.		
												2	3	4	5	6	2	3	4	5	6								V	W	Z	X	Y			(LITROS)	
ASP 1070	1900	3220	3220	3340	3340	700	50	560	500	180	300	3930	5225	3720	3720	3430	3430	3720	3720	250	1"	2"	2"	8"	8"	4900	2260	7600									
ASP 1400	2250	3700	3700	3820	3820	650	50	560	500	220	300	3900	5400	4200	4200	3910	3910	4200	4200	250	1"	2"	2"	10"	10"	6430	2580	10500									
ASP 1800	2500	4200	4200	4320	4320	650	50	560	500	220	300	4450	6130	4700	4700	4410	4410	4700	4700	250	1"	2"	2"	10"	10"	8290	3260	12800									
ASP 2100	2500	4200	4980	4320	5100	650	50	560	500	220	300	4450	6130	4700	5480	4410	5190	4700	5480	250	1"	2"	2"	10"	10"	9830	3620	14950									
ASP 2400	2980	4980	4980	5100	5100	600	50	560	500	OBS 19	1260	4450	6715	5480	5480	5190	5190	5480	5480	250	1"	2"	2"	OBS 18	OBS 18	11650	4320	17700									
ASP 3100	3600	5600	5600	5720	5720	600	50	640	580	OBS 19	1275	4650	6640	6100	6100	5810	5810	6100	6100	250	1"	2"	2"	OBS 18	OBS 18	18180	5650	25650									
ASP 3800	3600	5600	6580	5720	6700	600	50	640	580	OBS 19	1275	4650	6640	6100	7080	5810	6790	6100	7080	250	1"	2"	2"	OBS 18	OBS 18	21300	8200	31600									
ASP 4500	3980	6580	6580	6700	6700	600	50	640	580	OBS 19	1850	4650	6810	7080	7080	6790	6790	7080	7080	250	1"	2"	2"	OBS 18	OBS 18	25100	13800	41900									
ASP 5500	4480	7230	7230	7350	7350	600	50	640	580	OBS 19	950	4650	6810	7730	7730	7440	7440	7730	7730	250	1"	2"	2"	OBS 18	OBS 18	30310	14300	37900									