



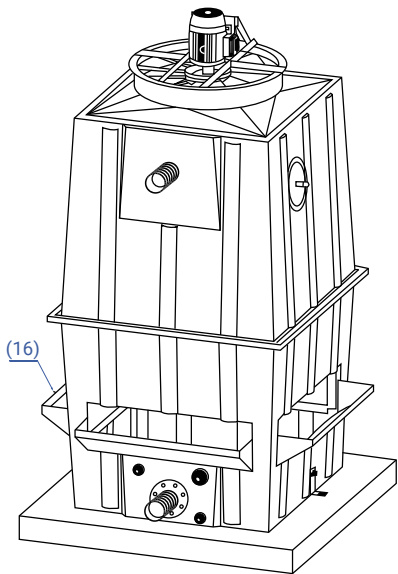
## ASP 50 a 320



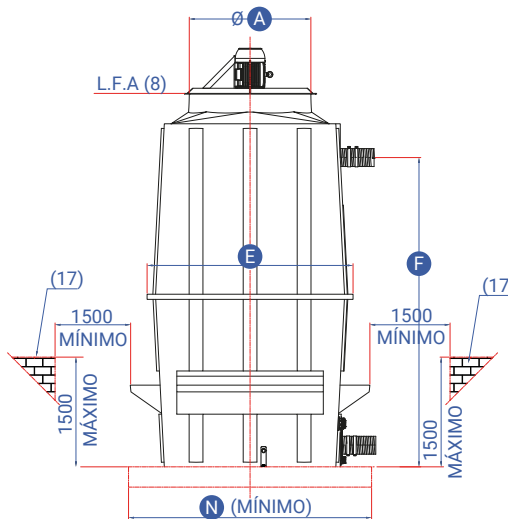
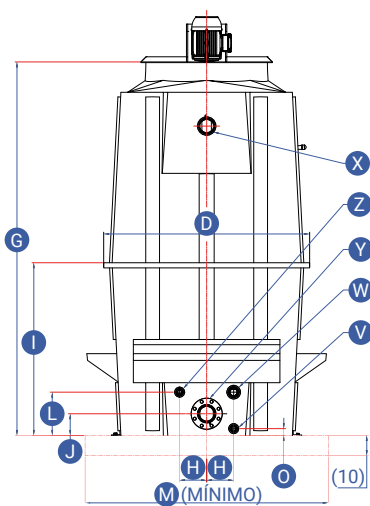
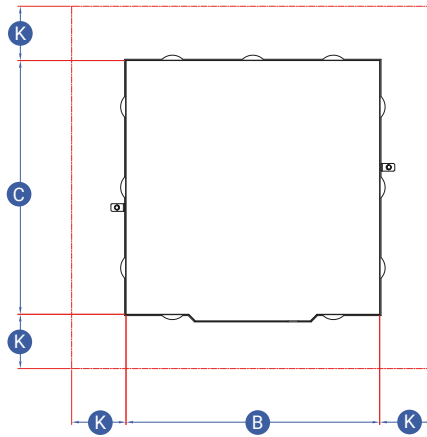
A torre de resfriamento é um equipamento projetado com foco na transferência de calor residual originado de um determinado processo industrial para a atmosfera, por meio da dissipação térmica evaporativa, baixando a temperatura da água circulante.

Os modelos **ASP (ASPIRAÇÃO) 50, 80, 110, 140, 200, 270 e 320**, com tiragem de ar aspirado em contracorrente à água, possuem ventilação de forma induzida, ou seja, de dentro para fora, com captação de ar na horizontal e descarga de ar na vertical em movimento ascendente, silenciado por ventilador axial com baixo consumo de energia.

Fabricadas em PRFV (Poliéster Reforçado em Fibra de Vidro), destacam-se pela alta resistência à corrosão e são projetadas em diversos tamanhos, podendo, inclusive, serem mais compactas para a instalação em espaços reduzidos, sendo despachadas totalmente montadas, não havendo necessidade de execução de serviços de montagem e instalação em campo, ou seja, são plug in play.



K = Definido pelo cliente  
K (MÍNIMO) = 250 mm


**OBSERVAÇÕES GERAIS**

1.	CONEXÃO V = DRENAGEM, ROSCA BSP
2.	CONEXÃO W = TRANSBORDO, ROSCA BSP
3.	CONEXÃO X = ENTRADA DE ÁGUA QUENTE, ATRAVÉS DE MANGOTE DE BORRACHA
4.	CONEXÃO Y = SAÍDA DE ÁGUA FRIA, ATRAVÉS DE MANGOTE DE BORRACHA
5.	CONEXÃO Z = ENTRADA DE ÁGUA DE REPOSIÇÃO (TORNEIRA BOIA)
6.	CONEXÕES DE ENTRADA E SAÍDA DE ÁGUA, ATRAVÉS DE MANGOTE DE BORRACHA
7.	DIMENSÕES EM MILÍMETROS (MM)
8.	L.F.A = LIMITE DE FORNECIMENTO ALFATERM
9.	PREVER SUPORTE DE APOIO PARA A TUBULAÇÃO
10.	A CONSTRUÇÃO DA BASE DE APOIO DA TORRE DEVERÁ SER EM CONCRETO OU ALVENARIA, LISA E NIVELADA E DE RESPONSABILIDADE DO CLIENTE
11.	QUALQUER OBSTÁCULO NO ENTORNO DA TORRE DEVERÁ TER A APROVAÇÃO DA ALFATERM
12.	PRESSÃO REQUERIDA NA ENTRADA DE ÁGUA QUENTE, CONFORME FOLHA DE DADOS
13.	BG = ENCHIMENTO TIPO BLOCOS DE GRADES EM FORMATO DE ONDAS CRUZADAS EM POLIPROPILENO, POLIPROPILENO ANTI-CHAMA V-0 OU POLIPROPILENO ANTI-CHAMA V-2
14.	BRT = ENCHIMENTO TIPO BARRAS DE RESPINGO TUBULARES EM POLIPROPILENO, POLIPROPILENO ANTI-CHAMA V-0 OU POLIPROPILENO ANTI-CHAMA V-2
15.	BF = ENCHIMENTO TIPO BLOCOS DE FILME EM PVC
16.	CALHA COLETORA DE RESPINGO INCORPORADA
17.	OBSERVAR A DISTÂNCIA MÍNIMA DE 1500 MM PARA PAREDES E OBSTÁCULOS
18.	SUJEITO A MODIFICAÇÕES, SEM AVISO-PRÉVIO
19.	ALTURAS "F" E "G" PARA ATÉ 3 CAMADAS DE ENCHIMENTO

EXEMPLO DE ESPECIFICAÇÃO	ASPIRAÇÃO	ASP
	MODELO	50
	Nº DE CAMADAS DE ENCHIMENTO	2
	POTÊNCIA DO MOTOR	5
	Nº DE PÓLOS DO MOTOR	8
	TIPO DE ENCHIMENTO	BG
	VENTILADOR AXIAL	A

MODELO	A	B	C	D	E	F	G	H	I	J	L	M	N	O	CONEXÕES					VOLUME DE ÁGUA NA BACIA (LITROS)	COM VENTILADOR AXIAL PESO (kg)	
															V	W	X	Y	Z		Emb.	Oper.
ASP 50	500	670	670	840	840	1540	1860	150	895	100	280	1170	1360	50	1"	1"	2"	2"	3/4"	115	125	330
ASP 80	550	870	870	1040	1040	1750	2120	160	1020	100	310	1370	1370	50	1"	1"	2"	2"	3/4"	220	150	470
ASP 110	670	1040	1040	1170	1170	2280	2760	200	1300	120	320	1540	1540	50	1"	2"	3"	3"	3/4"	315	280	770
ASP 140	670	1100	1100	1320	1320	2350	2760	200	1300	120	320	1600	1600	50	1"	2"	3"	3"	3/4"	350	330	890
ASP 200	890	1390	1390	1530	1530	2350	2760	200	1270	140	320	1890	1890	50	1"	2"	4"	4"	1"	570	520	1350
ASP 270	1010	1550	1550	1720	1720	2350	2850	200	1320	160	320	2070	2070	50	1"	2"	4"	6"	1"	720	610	1650
ASP 320	1010	1800	1800	1940	1940	2350	2850	200	1320	160	320	2270	2270	50	1"	2"	4"	6"	1"	920	780	1950