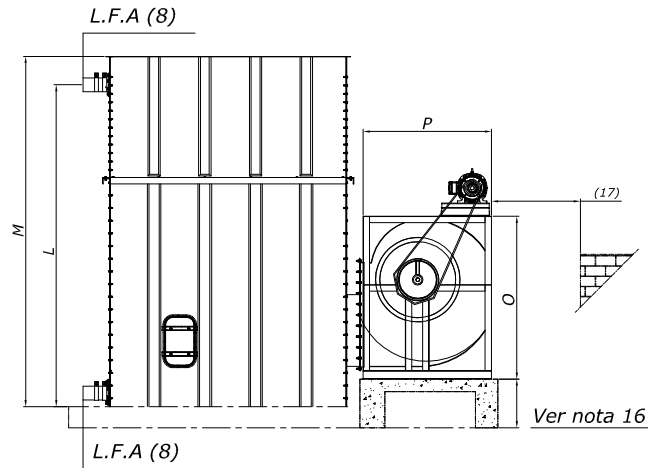
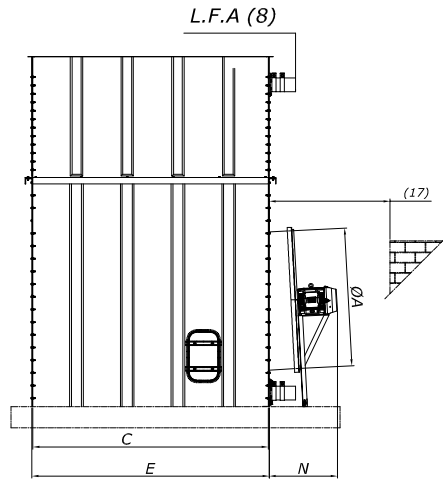
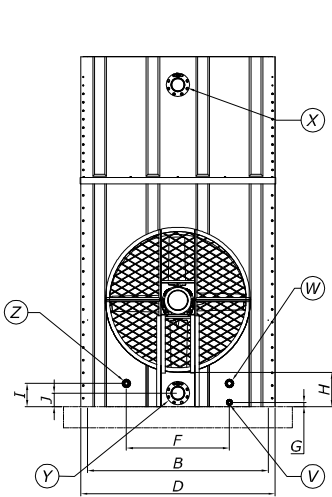


Ventilador Axial = Cód. "A"

Ventilador Centrífugo Super Silencioso = Cód. "C"



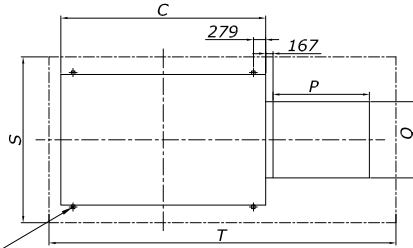
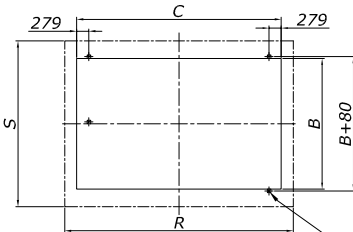
Ver nota 16

MODELO	A	B	C	D	E	F	G	H	I	J	L					M					N	O	P	CONEXÕES					VOLUME DE ÁGUA NA BACIA (LITROS)	COM VENTILADOR AXIAL PESO (kg)		COM VENTILADOR CENTRÍFUGO PESO (kg)		Q	R	S	T
											Nº DE CAMADAS DE ENCHIMENTO					Nº DE CAMADAS DE ENCHIMENTO								V	W	X	Y	Z		Emb.	Oper.	Emb.	Oper.				
											2	3	4	5	6	2	3	4	5	6																	
INS - 100	670	1000	1000	1160	1160	700	50	350	290	160	3160	3560	3400	3900	400	1410	920	1"	2"	2"	2"	3/4"	350	250	600	355	710	610	1400	1400	2680						
INS - 130	830	1000	1300	1160	1460	700	50	350	290	160	3160	3560	3400	3900	440	1410	920	1"	2"	3"	3"	3/4"	466	310	776	415	881	610	1700	1560	2980						
INS - 170	910	1000	1600	1160	1760	700	50	350	290	160	3160	3560	3400	3900	440	1410	920	1"	2"	3"	4"	3/4"	586	380	966	500	1086	790	2160	1560	3280						
INS - 210	910	1300	1600	1460	1760	700	50	350	290	160	3160	3560	3400	3900	510	1800	1270	1"	2"	4"	4"	3/4"	736	410	1146	545	1281	810	2000	1860	3630						
INS - 260	1000	1300	2140	1460	2310	700	50	350	290	160	3160	3560	3400	3900	510	1800	1270	1"	2"	4"	6"	1"	916	520	1436	705	1621	810	2550	1860	4180						
INS - 330	1000	1600	2740	1760	2310	700	50	350	290	160	3160	3560	3400	3900	510	1800	1270	1"	2"	4"	6"	3/4"	1176	610	1786	820	1996	1020	2550	2160	4180						
INS - 425	1250	1600	2740	1760	2900	700	50	350	290	160	3160	3560	3400	3900	620	2080	1500	1"	2"	6"	6"	1.1/4"	1405	990	2650	1170	2830	1120	3140	2160	5000						
INS - 550	1250	2140	2740	2320	2900	700	50	350	290	160	3160	3670	3400	3900	989	2180	1580	1"	2"	6"	6"	1.1/4"	1810	1290	3400	1490	3600	1250	3140	2710	5080						
INS - 670	1600	2140	3350	2310	3450	700	50	350	290	160	3160	3670	3400	3900	989	2180	1580	1"	2"	6"	6"	1.1/4"	2220	1570	4150	1820	4400	1250	3740	2710	5680						

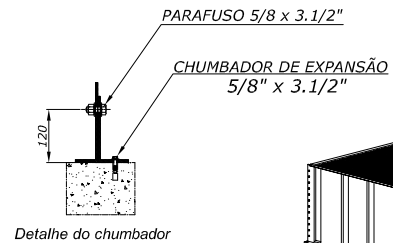
BASES DE APOIO PARA AS TORRES

COM VENTILADOR AXIAL
(PARA CLASSES I E II)

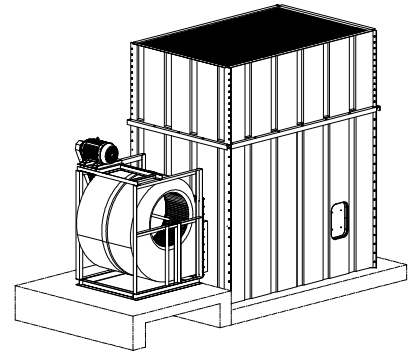
COM VENTILADOR CENTRÍFUGO
(PARA NÍVEL DE RUÍDO SUPER SILENCIOSO)



PONTOS DE FIXAÇÃO
(FURAR NA MONTAGEM)



Detalhe do chumbador

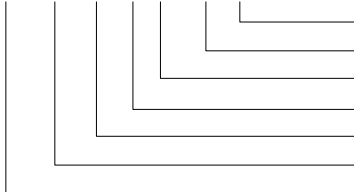


Observações gerais:

1. Conexão W = Transbordo, rosca BSP;
2. Conexão V = Drenagem, rosca BSP;
3. Conexão X = Entrada de Água Quente;
4. Conexão Y = Saída de Água Fria;
5. Conexão Z = Entrada de Água de Reposição (Torneira Bóia);
6. Conexões de entrada e saída de água, através de mangote de borracha;
7. Dimensões em milímetros;
8. L.F.A = Limite de fornecimento Alfaterm;
9. Prever suporte de apoio para tubulação;
10. A construção da base de apoio da torre deverá ser em concreto / alvenaria, lisa e nivelada e de responsabilidade do cliente;
11. Qualquer obstáculo no em torno da torre deverá ter aprovação da ALFATERM;
12. Pressão requerida na entrada de água quente = 3 mca;
13. 'BG' = Enchimento de blocos de grades de ondas cruzadas em polipropileno, polipropileno anti-chama V-0, anti-chama V-2;
14. 'BRT' = Enchimento em barras de respingos tubulares em polipropileno, polipropileno anti-chama V-0 ou anti-chama V-2;
15. 'BF' = Enchimento tipo Filme em PVC;
16. Calha coletora de respingo incorporada;
17. Observar a distância mínima 1.500mm entre as entradas de ar e eventuais obstáculos;
18. Sujeito a modificações sem aviso prévio;

Exemplo de Especificação:

INS - 670 / 4 / 4 / 6 - BG - A



Ventilador A = Axial
 C = Centrífugo
Tipo de enchimento
Nº de pólos do motor
Potência do motor
Nº de camadas de enchimento
Modelo
Insulfamento

