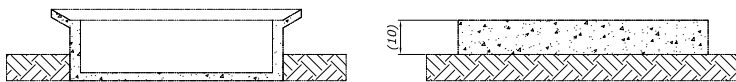


MODELO	A	B	C	D	E	F	G	H	I	J	L				M				CONEXÕES					VOLUME DE ÁGUA NA BACIA (LITROS)	COM VENTILADOR AXIAL PESO (kg)	
											Nº DE CAMADAS DE ENCHIMENTO				Nº DE CAMADAS DE ENCHIMENTO				V	W	X	Y	Z		Emb.	Oper.
											2	3	4	5	2	3	4	5								
ASP - 420	1300	2080	2080	2165	2165	730	50	430	350	180	2600	3380	3620	4400	1"	2"	6"	6"	1.1/4"	1976	1190	3220				
ASP - 550	1300	2080	2680	2165	2765	700	50	430	350	220	2600	3330	3720	4500	1"	2"	6"	6"	1.1/4"	2545	1335	4160				
ASP - 710	1600	2680	2680	2765	2765	700	50	430	350	220	2600	3330	3920	4670	1"	2"	6"	8"	1.1/2"	3116	1345	5070				
ASP - 870	1600	2680	3280	2765	3365	700	50	420	350	180	2400	3270	3840	4640	1"	2"	6"	8"	1.1/2"	4026	2045	6550				

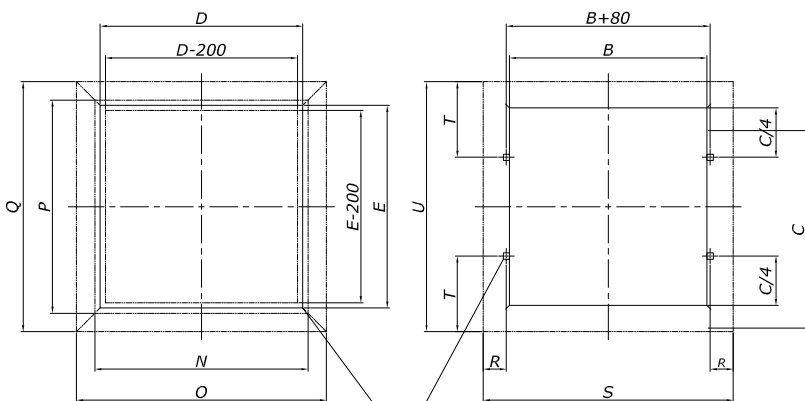
**BASE EM CONCRETO OU ALVENARIA**

**TORRES SEM BACIA**

**TORRES COM BACIA**

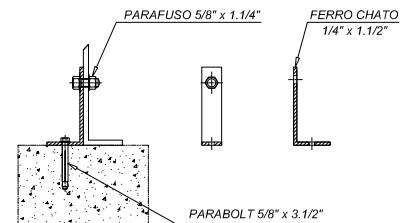


MODELO	N	O	P	Q	R	S	T	U
ASP - 420	2280	3280	2280	3280	310	730	716	2865
ASP - 550	2280	3280	2880	3880	310	700	866	3465
ASP - 710	2880	3880	2880	3880	310	700	866	3465
ASP - 870	2880	3880	3480	4480	310	700	1016	4065



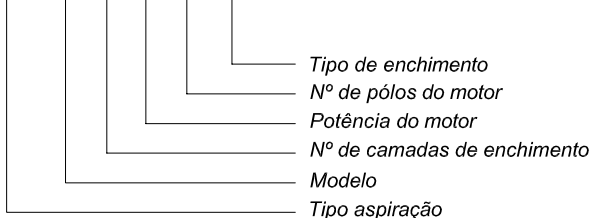
PONTOS DE FIXAÇÃO (FURAR NA MONTAGEM)

**DETALHE DO CHUMBADOR**



Exemplo de especificação:

**ASP - 710 / 2 / 10 / 10 - BG**



**Observações gerais:**

1. Conexão W = Transbordo, rosca BSP;
2. Conexão V = Drenagem, rosca BSP;
3. Conexão X = Entrada de Água Quente;
4. Conexão Y = Saída de Água Fria;
5. Conexão Z = Entrada de Água de Reposição (Torneira Bóia);
6. Conexões de entrada e saída de água, através de mangote de borracha;
7. Dimensões em milímetros;
8. L.F.A = Limite de fornecimento Alfaterm;
9. Prever suporte de apoio para tubulação;
10. A construção da base de apoio da torre deverá ser em concreto / alvenaria, lisa e nivelada e de responsabilidade do cliente;
11. Em torres sem bacia coletora de água fria em P.R.F.V, AS COTAS "L" e "M" variam para os modelos 420 a 870;
12. Qualquer obstáculo no em torno da torre deverá ter aprovação da ALFATERM;
13. Pressão requerida na entrada de água quente = 3 mca;
11. 'BG' = Enchimento de blocos de grades de ondas cruzadas empolipropileno, polipropileno anti-chama V-0, anti-chama V-2;
12. 'BRT' = Enchimento em barras de respingos tubulares em polipropileno, polipropileno anti-chama V-0 ou anti-chama V-2;
13. 'BF' = Enchimento tipo Filme em PVC;
14. Calha coletora de respingo incorporada;
15. Observar a distância mínima 1.500mm entre as entradas de ar e eventuais obstaculos;
16. Sujeito a modificações sem aviso prévio;

**SISTEMA INTEGRADO DE GESTÃO**  
ISO 9001 / ISO 14001 / OHSAS 18001

