

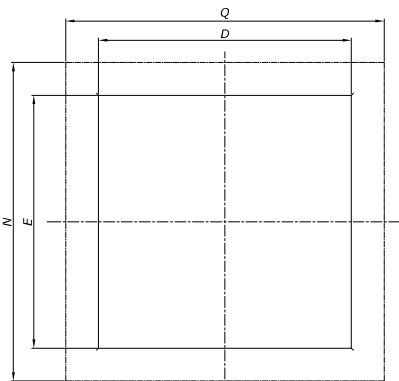
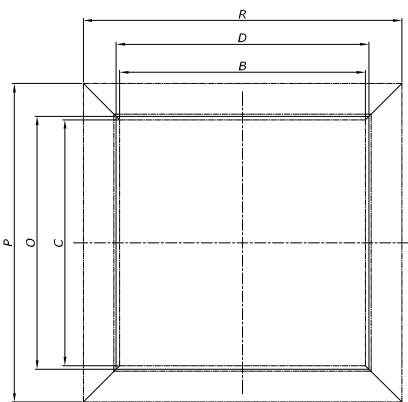
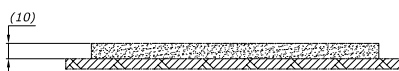
MODELO	A	B	C	D	E	F	G	H	I	J	L				M				CONEXÕES					VOLUME DE ÁGUA NA BACIA (LITROS)	COM VENTILADOR AXIAL PESO (kg)	
											Nº DE CAMADAS DE ENCHIMENTO				Nº DE CAMADAS DE ENCHIMENTO				V	W	X	Y	Z		Emb.	Oper.
											2	3	4	5	2	3	4	5								
ASP-1070	1900	3200	3200	3350	3350	650	50	450	380	220	3030	3935	4325	5370	1"	2"	8"	8"	2"	4600	3000	8600				
ASP-1400	2250	3700	3700	3810	3810	650	50	450	380	220	3570	4465	5035	5930	1"	2"	10"	10"	2"	6160	3600	10500				
ASP-1800	2500	4200	4200	4320	4320	650	50	450	380	220	3570	4465	5215	6105	1"	2"	10"	10"	2"	7800	4100	13500				
ASP-2100	2500	4200	4980	4320	5100	650	50	450	380	220	3570	4465	5220	6115	1"	2"	10"	10"	2"	9400	4900	10500				
ASP-2400	2980	4980	4980	5140	5140	650	50	550	480	275	3570	4490	5325	6220	1"	2"	2x8"	10"	2"	11700	5700	17000				
ASP-3100	3610	5600	5600	5760	5760	600	50	640	480	310	3575	4700	5500	6640	1"	2"	2x10"	12"	2"	16600	7250	21500				
ASP-3800	3680	5600	6760	5760	6920	600	50	640	480	310	3575	4700	5500	6640	1"	2"	2x10"	12"	2"	18200	9900	26500				
ASP-5500	3680	7500	7500	7640	7640	600	50	640	550	310	3575	4700	5830	6960	1"	2"	2x12"	14"	2"	28000	14328	37800				

**BASE EM CONCRETO OU ALVENARIA**

**TORRES SEM BACIA**

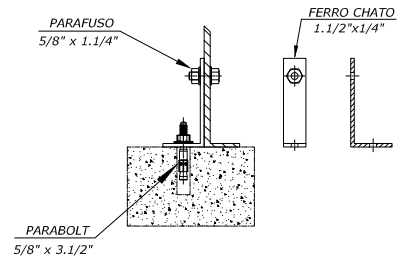


**TORRES COM BACIA**



MODELO	N	O	P	Q	R
ASP-1070	4850	3420	4850	4850	4850
ASP-1400	5390	3920	5390	5390	5390
ASP-1800	5810	4400	5810	5810	5810
ASP-2100	6630	4400	6590	5890	5710
ASP-2400	6690	5240	6690	6690	6690
ASP-3100	6600	5860	7260	6660	7260
ASP-3800	7760	5860	8400	7900	7260
ASP-5500	9350	5860	9350	9350	9350

**DETALHE DO CHUMBADOR**



**Observações gerais:**

Exemplo de Especificação:

ASP - 1070 / 2 / 7.5 / 14 - BG - A

- Ventilador  A = Axial  C = Centrifugo
- Tipo de enchimento
- Nº de pólos do motor
- Potência do motor
- Nº de camadas de enchimento
- Modelo
- Insuflamento

1. Conexão W = Transbordo, rosca BSP;
2. Conexão V = Drenagem, rosca BSP;
3. Conexão X = Entrada de Água Quente; conforme norma ANSI B16,5; (#150 Libras)
4. Conexão Y = Saída de Água Fria; conforme norma ANSI B16,5; (#150 Libras)
5. Conexão Z = Entrada de Água de Reposição (Torneira Bóia);
6. Conexões de entrada e saída de água, através de mangote de borracha;
7. Dimensões em milímetros;
8. L.F.A = Limite de fornecimento Alfaterm;
9. Prever suporte de apoio para tubulação;
10. A construção da base de apoio da torre deverá ser em concreto / alvenaria, lisa e nivelada e de responsabilidade do cliente;
11. Qualquer obstáculo no em torno da torre deverá ter aprovação da ALFATERM;
12. Pressão requerida na entrada de água quente = 3 mca;
13. 'BG' = Enchimento de blocos de grades de ondas cruzadas em polipropileno, polipropileno anti-chama V-0, anti-chama V-2;
14. 'BRT' = Enchimento em barras de respingos tubulares em polipropileno, polipropileno anti-chama V-0 ou anti-chama V-2;
15. 'BF' = Enchimento tipo Filme em PVC;
16. Calha coletora de respingo incorporada;
17. Observar a distância mínima 1.500mm entre as entradas de ar e eventuais obstáculos;
18. Sujeito a modificações sem aviso prévio;

**SISTEMA INTEGRADO DE GESTÃO**  
ISO 9001 / ISO 14001 / OHSAS 18001

